

BR001 对夹式止回阀

特点:

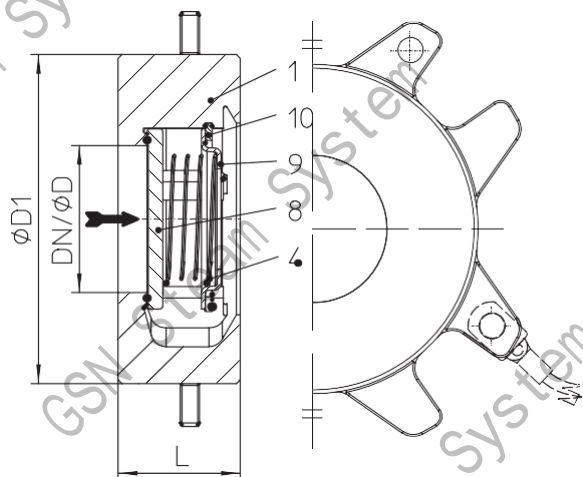
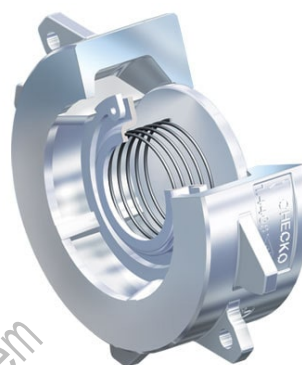
- 全不锈钢设计，设计紧密
- 低压降；结构紧凑

型号与规格:

型号	公称压力	材质	口径
Fig55.001	PN40	1.4408	DN15-DN100
设定压力为0.02barg			
标准： 金属密封 泄露量为BN2/BO3-DIN 3230-3			
可选： EPDM密封最大温度可达120°C			

部件:

位号	部件名称	Fig55.001
1	阀体	GX5CrNiMo19-11-2, 1.4408
2	重设弹簧	X10CrNi18-8, 1.4310
3	阀板	X6CrNiMoTi17-12-2, 1.4571
4	弹簧板	X6CrNiMoTi17-12-2, 1.4571
5	扣环	X39CrMo17-1+QT, 1.4122+QT



外形尺寸:

	DN	15	20	25	32	40	50	65	80	100
L	(mm)	16	19	22	28	31,5	40	46	50	60
ØB (acc. to DIN EN 14341)	(mm)	13	19	25	31	38	50	63	76	100
ØD1	(mm)	45	55	65	75	85	98	118	134	154
Kvs-值	(m ³ /h)	4,4	7,1	12	19,5	25	46	69	87	122
Zeta-值	-	4,18	5	4,33	4,4	6,54	4,72	6	8,64	10,73

重量:

型号	DN	15	20	25	32	40	50	65	80	100
55.001	(kg)	0,14	0,32	0,42	0,67	0,92	1,32	1,9	2,5	3,7